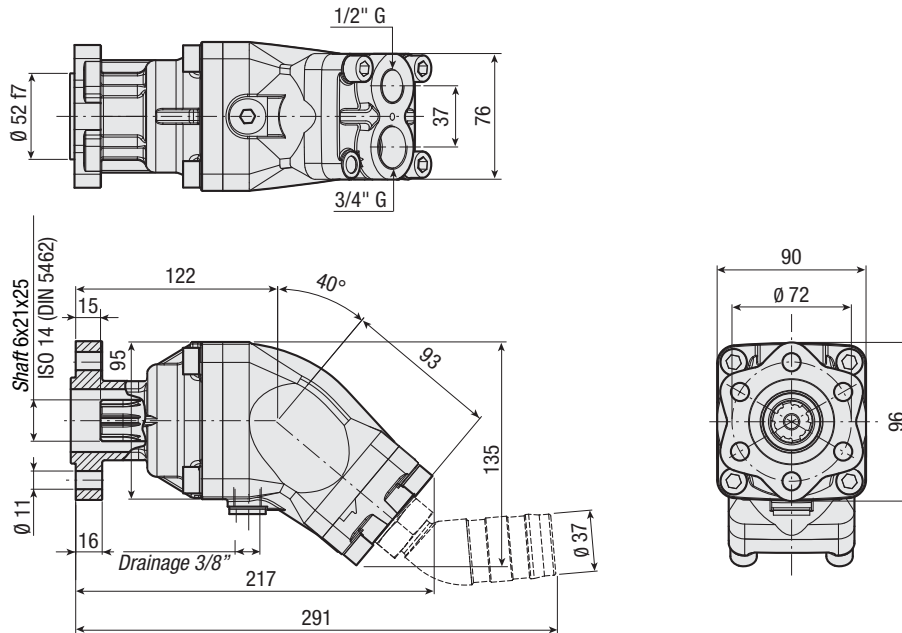


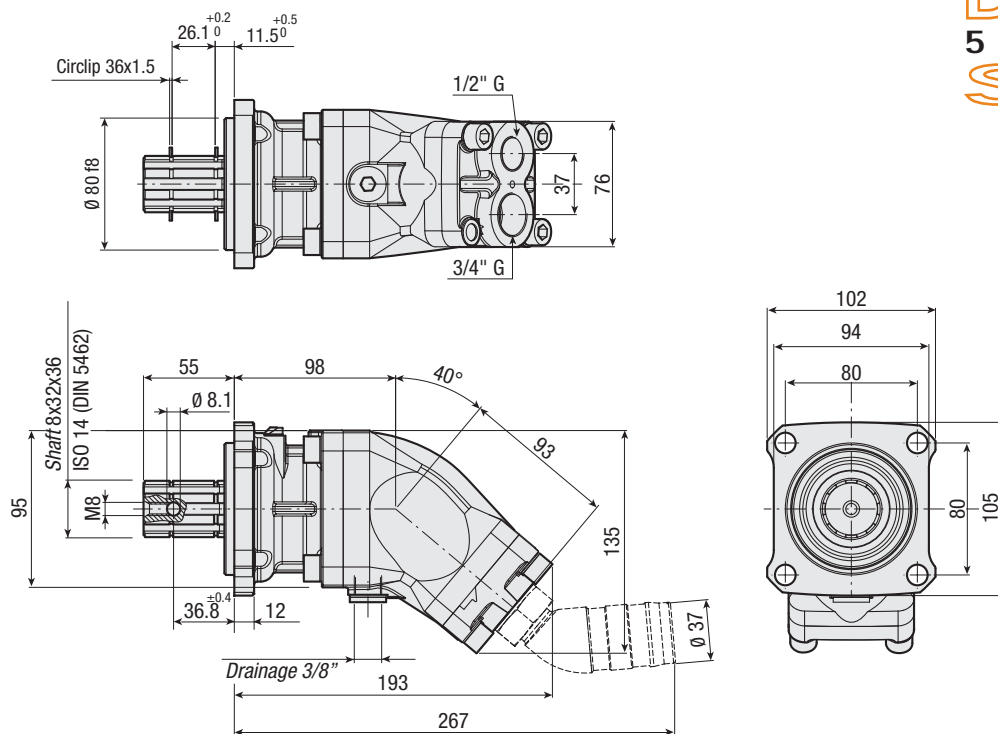
DIMENSIONEN / DIMENSIONS

UNI
21-222



DIMENSIONEN / DIMENSIONS

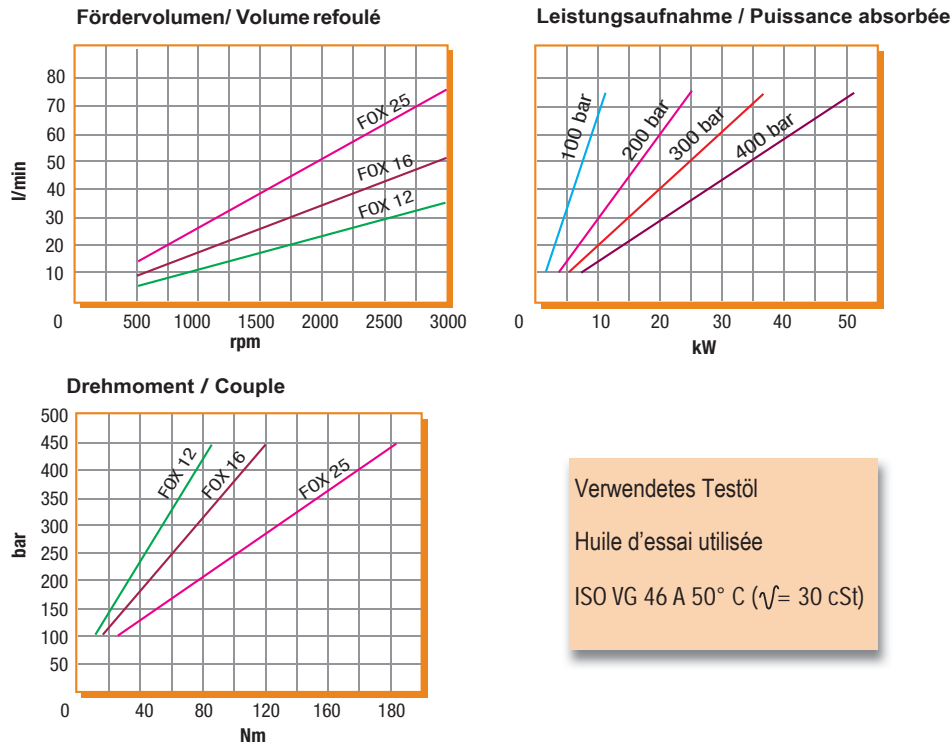
DIN
5 4 6 2
SE



FOX

FOX 12
FOX 16
FOX 25

Diagramme / Graphiques



Filtrierung / Filtration

> Eine Filtrierung wird in Rücklaufleitung (oder Auslauf) empfohlen wie in der Tabelle dargestellt.

Die Saugfiltration ist nicht empfehlenswert, da sie die Kavitationsphänomene erzeugen.

Die Vakuumgrenze muss unbedingt eingehalten werden 0.3 bar (entspricht 0.7 bar absolut).

> Il est recommandé de faire une filtration sur le retour (ou la sortie) comme indiqué dans le tableau.

La filtration par l'aspiration n'est pas recommandée car elle peut produire des phénomènes de cavitation.

La limite de vacuum doit être strictement respectée 0.3 bar (correspond à 0.7 bar absolu).

Betriebsdruck p ₂ Pression de serv.	Verunreinigung / Contamination		Filter / Filtre β _x = 75
	NAS 1638	ISO 4406	
≤ 200 bar	10	19/16	25 μm
< 300 bar	9	18/15	20 μm
≥ 300 bar	8	17/14	10 μm

Anschlüsse / Raccords

> Nur Verschraubungen mit Gas-Zylindrische (BSPP) Gewindeanschlüssen verwenden. Keine konische Gewindeanschlüsse (NPT) verwenden.

> N'utilisez que des raccords avec des filetages cylindriques gaz (BSPP). Ne pas utiliser de raccords avec filetages coniques (NPT)